

Manual de utilizare JunctionBox (118×59).

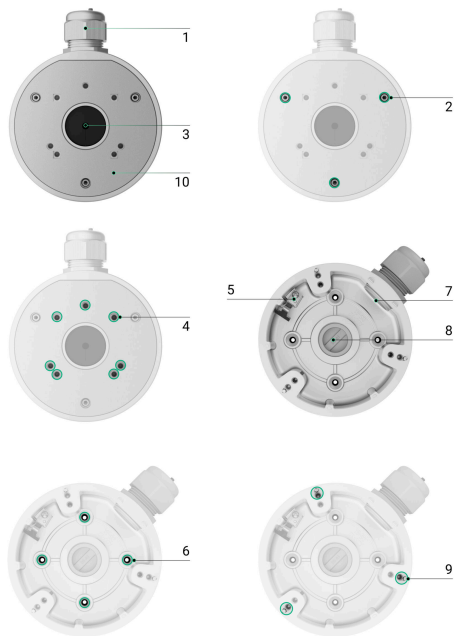


JunctionBox (118×59) este o cutie de montare concepută pentru a instala camerele Ajax .

Setul complet oferă toate elementele de fixare pentru instalare. Cutia de montare este impermeabilă și are un presetupă, permițând instalarea în interior și în exterior.

[Cumpărați JunctionBox \(118×59\)](#)

Elemente funcționale



1. Presepe cablu PG21.
2. Găuri pentru atașarea capacului cutiei de montare la carcasa cutiei de montare.
3. Ștecher pentru presetupe. Scoateți ștecherul pentru a rula firele.
4. Găuri pentru atașarea camerei la capacul cutiei de montare.
5. Terminal de împământare.
6. Găuri pentru atașarea JunctionBox la suprafață.
7. Gaură pentru a rula firele. Închideți-l cu un ștecher dacă dirijați firele diferit.
8. Ștecher pentru presetupe. Scoateți ștecherul pentru a rula firele.
9. Găuri pentru atașarea camerei (DomeCam Mini) la carcasa cutiei de montare.
10. Capacul JunctionBox.

Dispozitive compatibile

Puteți instala una dintre astfel de camere în **JunctionBox (118×59)** :

- [BulletCam](#) ;
- [DomeCam Mini](#) ;

- TurretCam .



JunctionBox (118×59) este vândut separat de camerele Ajax.

Caracteristici cheie

JunctionBox (118×59) este o cutie de montare din aluminiu rezistentă la apă pentru gestionarea cablurilor camerelor IP Ajax. Oferă instalarea convenabilă a dispozitivelor pe pereți, tavane sau coloane de beton în exterior și în interior.

Cutia de montare are presetupă PG21 pentru a proteja cablul de deteriorare, pierderea izolației și îndoirea excesivă în timpul instalării și funcționării. Inelul de etanșare pentru unul sau două cabluri în presetupă împiedică apa, praful și alți contaminanți să intre în cutia de montare a camerei.



JunctionBox este echipat cu un fir de montare pentru a fixa capacul în timpul instalării. Împiedică capacul să cadă de pe cutia de montare a camerei până când este fixat cu șuruburi. Cablul de montare este conectat la borna de împământare.



Împământarea este efectuată de un specialist în conformitate cu regulile și reglementările locale de siguranță electrică.

Selectarea locului de instalare

Locul de instalare JunctionBox trebuie să respecte recomandările de montare a dispozitivelor instalate cu ajutorul cutiei.

Urmați aceste recomandări atunci când proiectați proiectul de sistem Ajax pentru un obiect.

JunctionBox nu poate fi instalat

1. În interior sau în exterior, unde temperatura și umiditatea nu se aliniază cu parametrii de funcționare specificați . Acest lucru poate deteriora cutia de montare.
2. În locații în care condițiile nu îndeplinesc cerințele pentru un dispozitiv instalat folosind cutia de montare.

Se pregătește pentru instalare

Disponerea cablurilor

Când vă pregătiți pentru rutarea cablurilor, verificați reglementările electrice și de siguranță la incendiu din regiunea dvs. Respectați cu strictețe aceste standarde și reglementări. Sfaturi pentru aranjarea cablurilor sunt disponibile în acest articol .

Dirijarea cablurilor

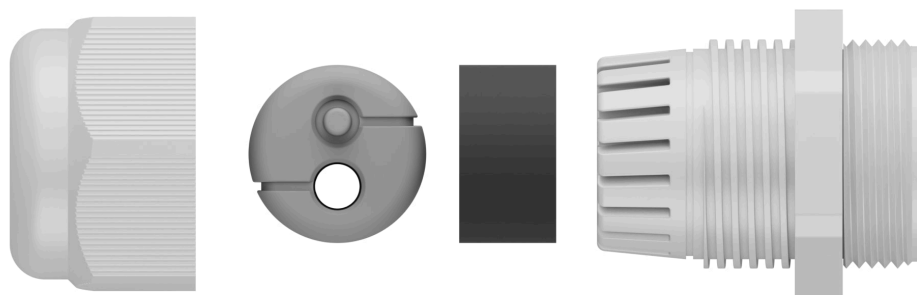
Vă recomandăm să citiți cu atenție secțiunea Selectarea locului de instalare înainte de instalare. Evitați abaterile de la proiectul de sistem. Încălcarea regulilor de bază de instalare și a recomandărilor din acest manual poate duce la o funcționare incorectă și la pierderea conexiunii cu dispozitivele instalate cu JunctionBox.

Pregătirea pentru conectare

Dacă trebuie să treceți cablurile prin presetupă, înșurubați-l în orificiul necesar. Închideți celălalt orificiu folosind ștecherul presetupeii.

Pentru a trece cablurile prin presetupa:

1. Dezasamblați presetupa cablului.



2. Tăiați inelul de etanșare din cauciuc **gri** peste liniile tăiate, ținând cont de numărul de cabluri. Inelul de cauciuc **negru** trebuie să rămână intact.
3. Treceți unul sau două cabluri prin inelul de etanșare din cauciuc gri. Puneți inelul de cauciuc negru.
4. Asamblați presetupa. Înșurubați presetupa de cablu în orificiul necesar.

Instalare

Înainte de instalare, asigurați-vă că ați selectat locația optimă pentru cutia de montare și că aceasta respectă cerințele acestui manual.

Cum se instalează JunctionBox

1. Pregătiți în avans orificiul din partea inferioară sau laterală a cutiei de montare: scoateți dopul presetupei și închideți celălalt orificiu.
2. Folosind șablonul de montare, marcați locațiile pentru găurile de pe suprafața pe care intenționați să instalați JunctionBox. Potrivți șablonul cu punctul de intrare a cablului, dacă este necesar. Fixați șablonul în locația de instalare aleasă și găuriți patru găuri așa cum este indicat pe șablon.
3. Dacă este necesar, introduceți țeava sau țeava ondulată (până la Ø 16 mm) în orificiul din cutia de montare.
4. Treceți unul sau două cabluri în carcasa cutiei de montare prin orificiul din partea de jos, dacă este necesar.
5. Fixați JunctionBox pe suprafața verticală sau orizontală la locul de instalare selectat cu șuruburile incluse folosind toate punctele de fixare.



6. Dacă este necesar, înșurubați presetupa în orificiul necesar din partea laterală a cutiei de montare.
7. Treceți cablurile camerei prin ștecherul presetupei de pe capacul JunctionBox.
8. Conectați cablul Ethernet la cameră. Dacă este alimentat prin PoE, nu este necesară nicio sursă de alimentare externă; în caz contrar, conectați atât sursa de alimentare externă, cât și cablul Ethernet.
9. Dirijați cablurile în interiorul cutiei de montare a camerei.
10. Așezați capacul pe carcasă și fixați-l cu șuruburile incluse folosind cheia hexagonală livrată (Ø 3 mm). Metoda de instalare depinde de configurația camerei.



11. Instalați camera pe capacul JunctionBox.

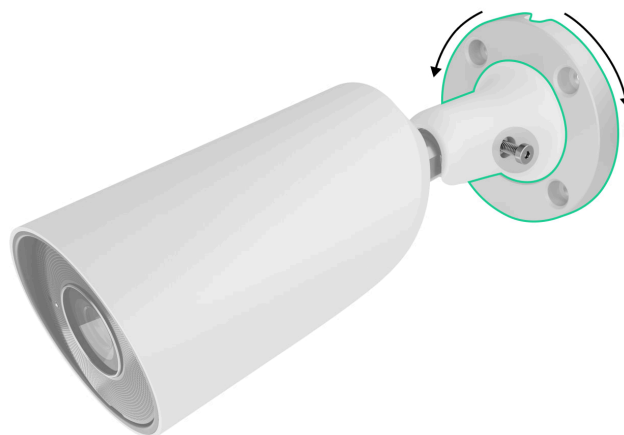
12. Verificați etanșeitarea JunctionBox.

Cum se instalează camera în JunctionBox

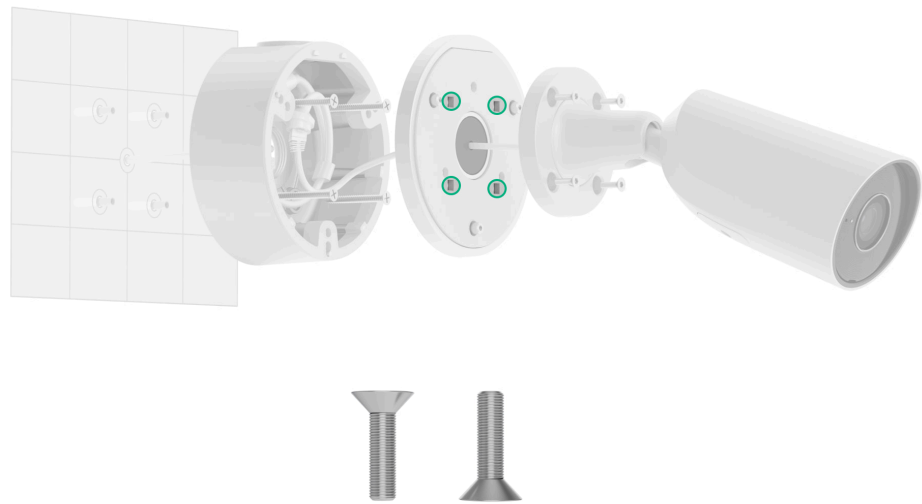
BulletCam

Pentru a instala BulletCam în JunctionBox:

1. Slăbiți șurubul de pe suportul de montare pivotant BulletCam cu cheia hexagonală livrată (\varnothing 2 mm) și rotiți suportul dacă trebuie să schimbați poziția canalului de cablu. Strângeți șurubul înapoi.



2. Treceți cablul prin ștecherul presetupeii de pe capacul JunctionBox și fixați suportul de montare pivotant la suprafață folosind șuruburile **M4×12** incluse



DomeCam Mini



Pentru a instala DomeCam Mini în JunctionBox:

1. Scoateți lentila fațetată.
2. Folosind cheia hexagonală livrată (\varnothing 2,5 mm), îndepărtați șuruburile care țin capacul de protecție.

3. Reglați poziția camerei prin rotirea carcasei. Strângeți cele două șuruburi care țin carcasa obiectivului camerei. Puneți la loc capacul de protecție și strângeți șuruburile.
4. Dirijați cablul în JunctionBox și fixați camera pe cutia de montare folosind șuruburile **M4×20** incluse . DomeCam Mini este instalat fără capac.



5. Asigurați lentila fațetată.

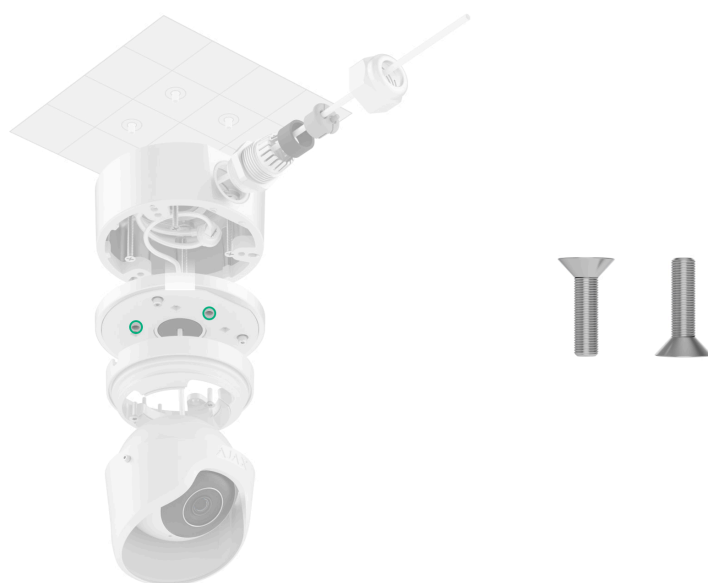
[Aflați mai multe despre instalarea DomeCam Mini](#)

TurretCam



Pentru a instala TurretCam în JunctionBox:

1. Folosind cheia hexagonală livrată (\varnothing 2 mm), slăbiți cele două șuruburi și detașați carcasa camerei din suport. Asigurați-vă că sprijiniți carcasa pentru a preveni căderea camerei.
2. Treceți cablul prin suportul camerei și fixați suportul pe capacul JunctionBox folosind șuruburile **M4×12** incluse .



3. Așezați carcasa camerei în suport, asigurându-vă că obiectivul camerei este orientat spre zona protejată. Fixați-l în poziție strângând cele două șuruburi

din suport folosind cheia hexagonală livrată (Ø 2 mm).

[Aflați mai multe despre instalarea TurretCam](#)

Întreținere

JunctionBox nu necesită întreținere.

Specificatii tehnice

[Toate specificatiile tehnice](#)

[Respectarea standardelor](#)

garanție

Garanția pentru produsele companiei cu răspundere limitată „Ajax Systems Manufacturing” este valabilă timp de 2 ani de la cumpărare.

Dacă dispozitivul nu funcționează corect, vă rugăm să contactați mai întâi asistența tehnică Ajax. În cele mai multe cazuri, problemele tehnice pot fi rezolvate de la distanță.

[Obligații de garanție](#)

[Acordul utilizatorului](#)

Contactați asistența tehnică:

- [e-mail](#)
- [Telegramă](#)

